

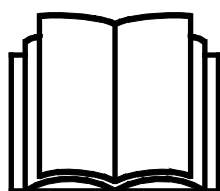
# AVANT<sup>®</sup>

## Töövahendi kasutusjuhendit



## Lumepuhur I 150/I500

Toote number:	Lumepuhur I 150	A434731
	Lumepuhur I500	A428062



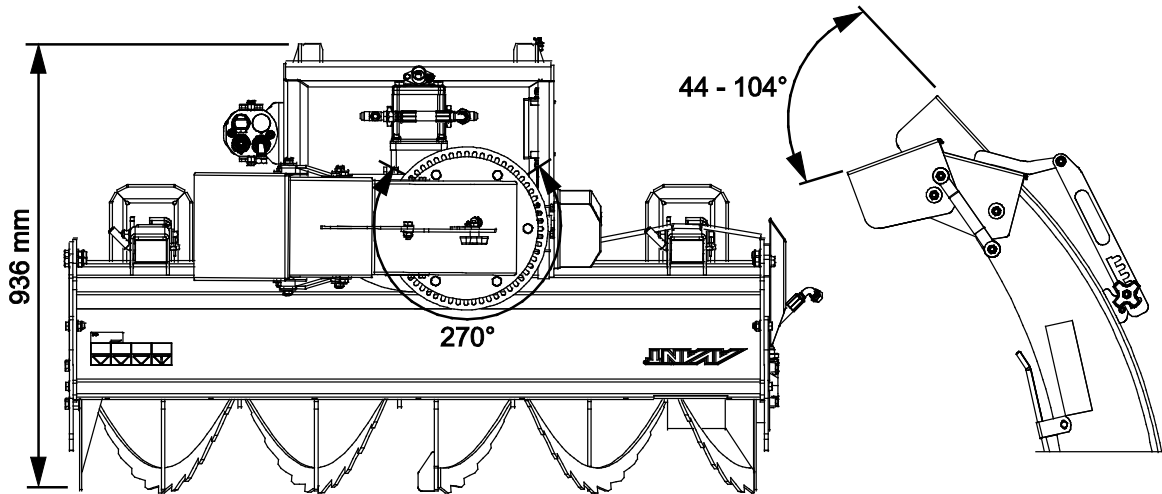
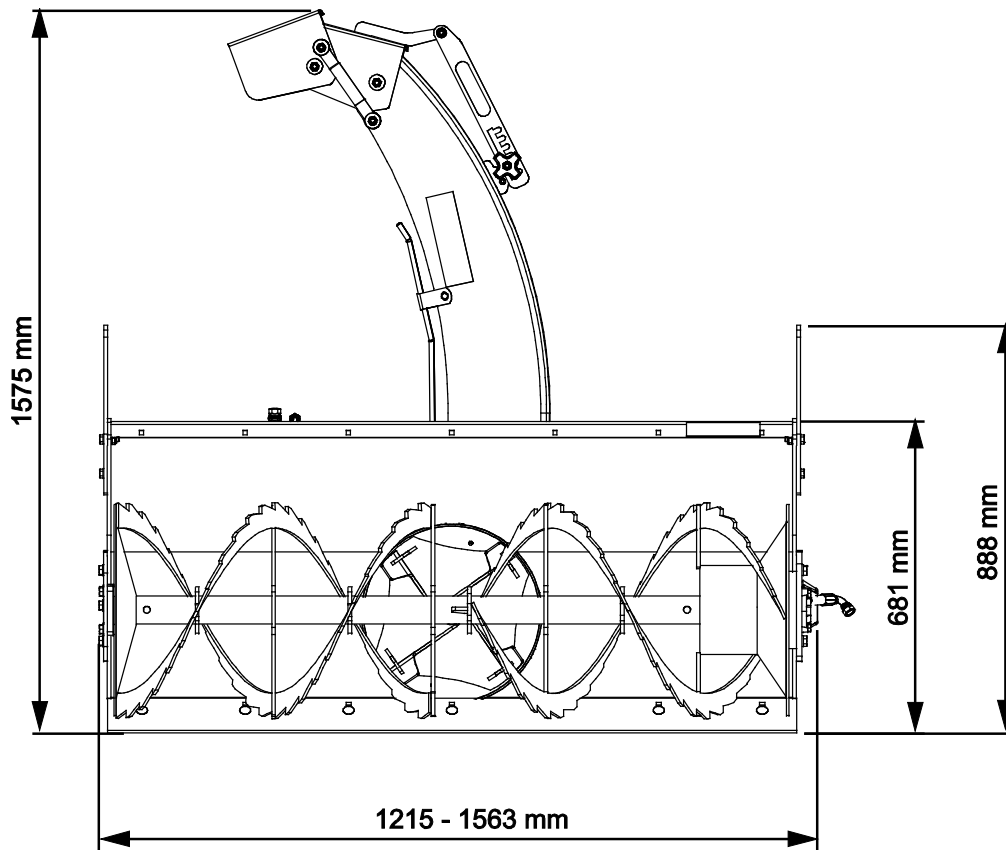
Enne seadme kasutamist lugege hoolikalt käesolevat kasutusjuhendit ja järgige juhiseid.

Hoidke juhend hilisemaks kasutamiseks alles.

Manufacturer:

**AVANT<sup>®</sup>**  
AVANT TECNO OY  
e-mail: sales@avanttecno.com

Ylötie I  
33470 YLÖJÄRVI  
FINLAND  
Tel. +358 3 347 8800  
Fax +358 3 348 5511



# SISUKORD

<b>1. EESSÖNA</b> .....	<b>4</b>
Selles kasutusjuhendis kasutatud hoiatussümbolid.....	5
<b>2. ETTENÄHTUD KASUTUSOTSTARVE</b> .....	<b>6</b>
<b>3. LUMEPUHURI KASUTAMISE OHUTUSJUHISED</b> .....	<b>7</b>
3.1 Isikukaitsevahendid.....	9
3.2 Ohutu väljalülitamise toiming.....	9
<b>4. TEHNILISED ANDMED</b> .....	<b>10</b>
4.1 Töövahendi ohutussildid ja põhikomponendid.....	11
<b>5. TÖÖVAHENDI KOKKUMONTEERIMINE</b> .....	<b>13</b>
5.1 Hüdraulikavoolikute ühendamine ja lahtivõtmine.....	14
5.2 Elektriline ühendamine.....	16
5.2.1 Töövahendi kaablikimbu ühendamiseks laaduri külge.....	16
<b>6. TÖÖVAHENDI KASUTAMINE</b> .....	<b>18</b>
6.1 Ohutu kaugus.....	19
6.2 Kasutamise eelsed kontrolltoimingud.....	19
6.3 Kasutaja väljaõpe.....	20
6.4 Kasutamine avalikel teedel.....	20
6.5 Kasutamine.....	21
6.6 Lumepuhuri elektriliste funktsioonide kasutamine.....	23
6.6.1 Tühjendusrenni pööramine.....	24
6.6.2 Elektriline väljaviskekõrguse reguleerimisseade (lisavarustus).....	24
6.7 Kaabitsplaat ja jalased.....	25
6.8 Raami laiendused (lisavarustus).....	26
6.9 Ummistuse kõrvaldamine.....	27
6.10 Transpordiasend.....	28
6.11 Töövahendi hoiustamine.....	28
<b>7. HOOLDAMINE JA TEENINDUS</b> .....	<b>29</b>
7.1 Hüdrauliliste komponentide ülevaatus.....	29
7.2 Töövahendi puhastamine.....	30
7.3 Metallkonstruktsioonide ülevaatus.....	30
7.4 Etteandetigu ja väljaviskeventilaator.....	30
7.5 Tühjendusrenni pööramine.....	30
7.6 Määrimine.....	31
<b>8. GARANTII TINGIMUSED</b> .....	<b>32</b>

## I. Eessõna

---

Avant Tecno Oy tänab teid, et ostsite selle töövahendi oma Avant laaduri jaoks. See on konstrueeritud ja toodetud aastatepikkuse kogemuse põhjal tootearenduse ja tootmise vallas. Tutvudes käesoleva juhendiga ja järgides selle juhiseid, tagate oma ohutuse ning seadme tõrgeteta töötamise ja pika tööea. Enne seadme kasutamist või hooldustööde tegemist lugege juhend tähelepanelikult läbi.

Selle juhendi eesmärk on aidata teil:

- kasutada seadet ohutult ja efektiivselt
- märgata ja ennetada ohtlikke olukordi
- hoida seade korras ja tagada selle pikk tööiga

Antud juhendi abil saab isegi kogenematu kasutaja töövahendit ja laadurit ohutult kasutada. Kasutusjuhend sisaldab ka kogenud AVANTI operaatorite jaoks olulisi juhiseid. Tagage, et kõik laaduri kasutajad oleks enne seadmete kasutamist läbinud instrueerimise ning tutvunud laaduri ja iga kasutatava töövahendi kasutusjuhendiga ning kõikide ohutusjuhistega. Seadmete kasutamine muuks otstarbeks peale käesolevas juhendis kirjeldatute on keelatud. Hoidke see kasutusjuhend käepärast kogu seadme tööea jooksul. Seadme müümisel või edasiandmisel andke uuele omanikule kindlasti kaasa ka käesolev juhend. Kui kasutusjuhend on kadunud või kahjustatud, saate tellida uue Avanti edasimüüjalt või tootjalt.

Lisaks käesoleva kasutusjuhendi ohutusjuhiste peate järgima kõiki tööohutusnõudeid, kohalikke seadusi ja muid seadme kasutamisega seotud määrusi. Eriti tuleb järgida määrusi, mis kohalduvad seadme kasutamisele avalikel teedel. Lisainfo saamiseks kohalike nõuete kohta enne laaduri kasutamist avalikel teedel võtke ühendust Avanti edasimüüjaga.

Võtke ühendust AVANTI edasimüüjaga küsimuste korral, hoolduse, varuosade või mis tahes muude masina kasutamisel tekkinud probleemide osas.

See kasutusjuhend on ingliskeelse originaaljuhendi tõlge. Pideva tootearenduse tõttu võivad mõned kasutusjuhendis toodud andmed teie seadmest erineda. Joonistel võib olla kujutatud valikulisi seadmeid või omadusi, mis ei ole hetkel saadaval. Jätame endale õiguse muuta juhendi sisu ilma eelneva teatamiseta. Autoriõigus © 2023 Avant Tecno Oy. Kõik õigused kaitstud.

## Selles kasutusjuhendis kasutatud hoiatussümbolid

Juhendis kasutatakse järgmiseid hoiatussümboleid. Need tähistavad tegureid, mida tuleb arvesse võtta, et vähendada kehavigastuste või varalise kahju riski.



### HOIATUSOHUTUSEGA SEOTUD HOIATUSE SÜMBOL

See sümbol tähendab: **“Hoiatus, pange tähele! Asi puudutab teie turvalisust!”**

Lugege järgnev sõnum hoolikalt läbi, see hoiatab vahetu ohu eest, mis võib põhjustada tõsisemaid kehavigastusi.

Hoiatussümbol ja sellega seotud ohutusteave tähistab selles kasutusjuhendis olulist ohutusteavet. See juhib tähelepanu teie enda või teiste inimeste ohutust parandavatele juhistele. Kui näete seda sümbolit, olge tähelepanelik – mängus on teie ohutus! Lugege hoolikalt läbi sümbolile järgnev info ning andke see info edasi ka teistele kasutajatele.

**OHT** Märkusõna viitab ohuolukorrale, mille eiramine võib põhjustada raskeid kehavigastusi või surma.

**HOIATUS** See märkusõna viitab võimalikule ohuolukorrale või väärkasutusele, mille eiramine võib põhjustada raskeid kehavigastusi või surma.

**ETTEVAATUST!** Seda märkusõna kasutatakse siis, kui juhiste eiramine võib kaasa tuua kergema kehavigastuse.

### TÄHELEPANU

See märkusõna tähistab seadme õige kasutamise ja hooldamise kohta käivat teavet.

Sümboli juures olevate juhiste eiramine võib põhjustada seadme riket või muud varalist kahju.

## 2. Ettenähtud kasutusotstarve

AVANTI lumepuhur 1150/1500 on töövahend, mis sobib kasutamiseks AVANTI kompaktladuritega, mis on näidatud tabelis 1. Lumepuhur on mõeldud lume lükkamiseks võrdselt mõlemale küljele, mitte hunnikusse kuhjamiseks. Kahe-etapiline lumepuhur sobib ka professionaalseks kasutamiseks ja on varustatud võimsa, kahe eraldi hüdraulikamootoriga hüdraulikasüsteemiga tõhusaks töötamiseks isegi niiske ja raske lume puhul.

Standardvarustuses saab lumepuhuri renni otse juhiistmelt pöörata elektriliselt 270 kraadi ulatuses. Heitekõrguse käsiregulaatori lai seadistusvahemik võimaldab juhtida lume väljaviskamist täpselt vastavalt vajadusele, kuhjates selle otse tee kõrvale hunnikusse või lükates ühtlaselt kõrvale. Lisavarustusena on saadaval ka elektriline väljaviskekõrguse regulaator, mida saab juhtida ainult valikulise laadurite Opticontrol® süsteemi abil.

Lumepuhur 1150/1500 pole mõeldud muude otstarvete jaoks peale nende, mis on nimetatud käesolevas kasutusjuhendis ning seda ei tohi kasutada muudel eesmärkidel.

Töövahend on loodud selliselt, et see oleks võimalikult hooldusvaba. Operaator saab teha regulaarse hoolduse toiminguid. Operaator ei saa teha remonditöid ega keerukaid remondi- ja hooldustoiminguid, need tuleb jätta professionaalsete hooldustehnikute hoolde. Kõikide hooldustööde tegemisel tuleb kasutada sobivaid kaitseseadmeid. Varuosad peavad olema identsed originaalosa spetsifikatsiooniga, mida saab tagada, kasutades ainult originaalvaruosi. Saadaval võib olla eraldi varuosade kataloog, uurige täpsemalt Avanti edasimüüjalt.

Tehke endale selgeks kasutusjuhendi parandus- ja hooldusjuhised. Võtke ühendust AVANTI edasimüüjaga, kui teil on lisaküsimusi seadmete talitluse või hoolduse osas või kui vajate varuosi või hooldusteenuseid.

**Tabel 1 - Lumepuhur 1150/1500 - Sobivus Avanti laaduritega**

Mudel	220 225 225LPG	313S 320S	420 423 520 523	525LPG 528 530 R20 R28	630 R35 635 640	645i 650i	735 745 750 755i 760i	850 860i	e5 e6
A434731 (1150)	•	•	•	•	(•)	•	(•)	(•)	(•)
A428062 (1500)	-	-	-	-	•/(•)*	•	•	•	-

Soovitav on kasutada töövahendit ainult laaduritega, mis on tähistatud • tabelis 1. Kasutades mudeleid märgisega (•), ei pruugita saavutada maksimaalset jõudlust. Täiendavad vasturaskused võivad olla samuti nõutavad. Info saamiseks tabelist puuduva mudeli ühilduvuse kohta võtke ühendust Avanti edasimüüjaga.

\* Kui seda töövahendit kasutatakse 600-seeria mudeliga, millel on <19 kW V etapi mootor, võib töövahendi jõudlus olla piiratud laaduri hüdraulikaõli väiksema väljundvoolu tõttu. Üldine jõudlus oleneb töötingimustest. Lisainfot küsige edasimüüjalt.

### 3. Lumepuhuri kasutamise ohutusjuhised

Pidage meeles, et ohutus koosneb mitmetest teguritest. Laaduri-töövahendi kombinatsioon on väga võimas ning vale või hooletu kasutamine või hooldus võib põhjustada tõsiseid vigastusi või materiaalselt kahju. Seetõttu peavad kõik operaatorid enne tööde alustamist tutvuma õige kasutamisega ning laaduri ja töövahendi kasutusjuhenditega. Ärge kasutage töövahendit, kui te ei tunne täielikult selle kasutamist ja sellega seotud ohtusid.



OHT!

**Väärkasutamine, hooletu kasutamine või kehvast seisukorras töövahendi kasutamine võib põhjustada tõsiste vigastuste ohtu.** Tutvuge laaduri juhtelemntidega, õige ühendamise protseduuriga ja töövahendi õige käsitlemisviisiga ohutus kohas. Uurige eriti hoolikalt, kuidas laadurit ohutult peatada. Lugege kõik ettevaatusabinõud tähelepanelikult läbi.

**Enne töövahendi kasutamist lugege hoolikalt kõiki ohutusjuhiseid.**



HOIATUS!

- Töövahendi kinnitamisel laaduri külge veenduge, **et laaduri kiirkinnitusplaadi lukustustihvtid oleks alumises asendis ja et need lukustaks töövahendi laaduri külge.** Ärge kunagi tõstke lukustamata töövahendit.
- See töövahend on mõeldud kasutamiseks ühe operaatori poolt korraga. Ärge lubage kellelgi viibida ohupiirkonna läheduses, sellal kui seadmetega töötatakse.
- Transportige töövahendit alati võimalikult madalal, et hoida raskuskese all, ning hoidke teleskoopnool sõitmise ajal sissetõmmatuna.
- **Löögioht äkilise seiskumise korral – ärge sõitke suure kiirusega, kui te pole kindel, et tööpiirkonnas ei esine takistusi.** Laadur võib järsult peatuda, kui lumepuhur pörkub takistuse vastu. Pidage meeles, et lume all võib olla varjatud takistusi või purunevaid pindu. Kinnitage alati turvavöö ja sõitke ettevaatlikult.
- **Väljapaiskuvate esemete oht – hoidke töötava lumepuhuri ja juuresviibivate inimeste vahel vähemalt 2 meetrit ohutuskaugust.** Pidage silmas, et lumepuhur paiskab suurel kiirusel välja lund ja muid esemeid, mis töövahendi sisse satuvad. **Lumepuhur võib paisata nt väikeseid kive rohkem kui 30 meetri kaugusele.** Seisake lumepuhur, kui lumepuhuri tühjendusrenni väljutusava suunas on inimesi või õrnu esemeid.
- **Eemalepaiskuvate esemete oht – hoidke tühjendusrenn teistest inimestest või õrnadest objektidest eemal.** Veenduge, et tühjendusrenni pöörlemine toimub sujuvalt ning tühjendusrenni kaitsekatte ja heitekõrguse deflektorid oleks kindlalt kinnitatud. Lukustage heitekõrguse käsiregulaator kindlalt.
- **Kinnijäämis- ja löikeoht lumepuhuri läheduses – enne juhiistmelt lahkumist seisake alati töövahend, järgides ohutu seiskamise toimingut.** Ärge kunagi lahkuge juhiistmelt, kui lumepuhur töötab või kui lisahüdraulika juhthoob on sisselülitatud asendis lukustatud. Hoidke käed ja jalad alati liikuvatest osadest eemal ja kasutage lisatööriistu puhuri ummistuste kõrvaldamiseks.
- Töötage ainult hästi valgustatud piirkondades. Kontrollige, et kõik laaduri tuled oleks heas seisukorras, puhtad ja õigesti reguleeritud. Pimedas töötamise korral on soovitatav paigaldada laadurile lisatöötuled. Kokkupõrgete vältimiseks märgistage tööpiirkonnas olevad takistused enne lumepuhuriga töötamist.
- Pöörake tähelepanu ümbrusele ning läheduses liikuvatele inimestele ja masinatele. Pöörake tähelepanu maastiku kontuuridele ja muudele ohtudele, nagu oksad ja puud, mis võivad ulatuda juhikohale, lahtised kivid ja libedad pinnad.



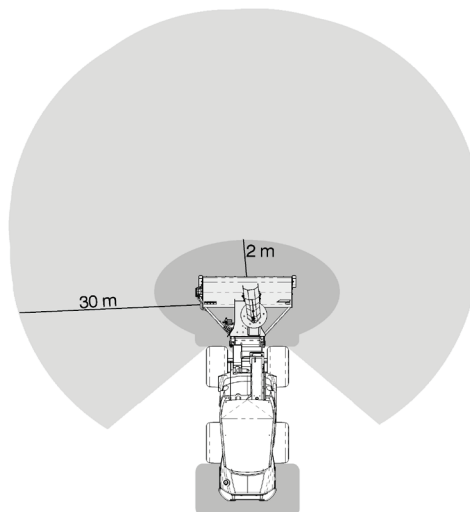
**HOIATUS!**

- Kasutage ainult heas seisukorras töövahendeid. Viige läbi igapäevased ülevaatused ning lugege hoolduse ja korrashoiu juhiseid. Ärge kunagi töötage töövahendiga, kui töövahendi ja laaduri hüdraulikasüsteemid pole täiesti terved. Kontrollige regulaarselt lumepuhuri rootori seisukorda.
- Ärge lahkuge juhiistmelt, kui laaduri nool on üles tõstetud. Ülestõstetud töövahendi või laaduri noole alla astumine on ohtlik. Pidage alati meeles, et nool võib alla liikuda stabiilsuse kaotamise või mehaanilise rikke tõttu või kui teine inimene käsitseb laaduri juhtelemente.
- Kasutage ainult heas seisukorras töövahendeid. Ärge modifitseerige töövahendit sellisel moel, mis võib mõjutada selle ohutust.
- Enne puhastamist, hooldust või reguleerimist lülitage laadur välja ja seadke töövahend ohutusse asendisse, nagu kirjeldatud ohutu seiskamise toimingus.
- Kasutage seadmeid ainult ettenähtud otstarbel. Teised kasutajad võivad tekitada tarbetuid ohtusid ja seade võib kahjustada saada.
- Veenduge, et laadur oleks varustatud vajalike ohutuseadistega ning et need oleks laitmatus seisukorras. Turvavöö kasutamine on kohustuslik. Kui tööpiirkonnas valitsevad spetsiifilised ohud, kasutage sobivat kaitsevarustust.
- Lugege ka ohutusjuhiseid ja õige kasutamise juhiseid laaduri kasutusjuhendist.



**HOIATUS!**

**Väljapaiskuvate esemete oht – Hoidke kõrvalised isikud eemal.** Pange tähele, et lumepuhur võib paisata tööpiirkonnas olevat liiva või muid esemeid suurel kiirusel kuni 30 meetri kaugusele. Hoidke alati vähemalt 2 meetrit ohutuskaugust lumepuhuri ja teiste inimeste vahel. Ärge lubage kedagi lumepuhuri ohupiirkonda ja seisake töövahend kohe, kui lume väljaviskamise suunas on inimesi.



**HOIATUS!**

**Olge ettevaatlik kinnijäämis- ja muljumisohu suhtes, eriti ummistuste kõrvaldamisel.** Lumepuhuri läheduses valitseb kinnijäämis- ja lõikeoht. Enne lumepuhuri juurde astumist tuleb see seisata, järgides ohutu seiskamise toimingut. Ärge kunagi pistke kätt tühjendusrenni ega teo sisse; kasutage alati harja või muud sobivat vahendit. Tühjendusrenni kaitse eemaldamine on lubatud ainult ummistuste kõrvaldamiseks. Pärast ummistuse kõrvaldamist tuleb kaitse taas kindlalt paika kinnitada.





**OHT!**

**Muljumisoht – Laaduri noole või töövahendi alla astumine võib põhjustada tõsiseid vigastusi või surma.**

Ärge kunagi astuge laaduri noole alla ning takistage teiste inimeste sattumist ülestõstetud noole või töövahendi lähedusse. Ülestõstetud töövahendi või laaduri noole alla astumine on ohtlik, kuna nool võib alla langeda stabiilsuse kadumise, mehaanilise rikke tõttu või kui teine inimene kasutab laaduri juhtelemente. Enne juhiistmelt lahkumist langetage töövahend ohutus asendis kindlalt maapinnale.

Pidage meeles, et laaduri noolt saab langetada või kallutada, isegi kui mootor on välja lülitatud (muljumisoht). Laadur ei ole mõeldud koorma pikaajaseks üleval hoidmiseks. Enne juhiistmelt lahkumist langetage töövahend alati ohutusse asendisse.



## 3.1 Isikukaitsevahendid

**Ärge unustage kanda isikukaitsevahendeid:**



- Juhikohal võib müratase olla suurem kui 85 dB(A), olenevalt laaduri mudelist ja töötükkidest. Pikaajaline kokkupuutumine valju müraga võib põhjustada kuulmiskahjustusi. Kandke laaduri kasutamise ajal kuulmiskaitsmeid.



- Kandke kaitsekindaid.



- Laaduri kasutamise ajal kandke turvajalatseid.



- Kandke kaitseprille nt hüdrauliliste komponentide käsitlemis ajal.

## 3.2 Ohutu väljalülitamise toiming

**Töövahendi ohutu seiskamine enne sellele lähenemist:**



**HOIATUS!**

**Enne juhiistmelt lahkumist seisake alati töövahend, järgides ohutu seiskamise toimingut.** Ohutu seiskamise toiming takistab töövahendi juhuslikku liikumist. Pange tähele, et laaduri nool võib liikuda alla, isegi kui laaduri mootor on seisatud. Ohutu seiskamise toiming:

- Langetage nool ja töövahend maapinnale.
- Lülitage laaduri mootor välja ja lukustage parkimispidur.
- Laske jääkrõhk hüdraulikasüsteemist välja; liigutage kõik hüdraulika juhthoovad paar korda äärmisesse asendisse.
- Takistage masina käivitamist, eemaldage sütevõti.

## 4. Tehnilised andmed

**Tabel 2 - Lumepuhur 1150/1500 - Üldandmed**

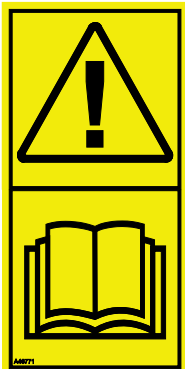
<b>Toote number</b>	<b>A434731</b>	<b>A428062</b>
Töölaius	1150 mm	1500 mm
Kogulaius:	1215 mm	1580 mm
Kaal:	250 kg	296 kg
Elektrilise tühjendusrenni pöörlemine:	Standardvarustus, 270°	
Soovitav hüdrauliline sisendvõimsus:	60 l/min	
Maksimaalne hüdrauliline sisendvõimsus:	70 l/min, 22,5 MPa (225 bar)	
Muud mõõtmed:	Vt lk 2	
Ühildub AVANT laaduri mudelitega:	Vt tabel 1 lk 6	
<b>Lisavarustus</b>		
Elektriline väljaviskekõrguse reguleerimine	A430172	
Raami laiendused	A425678	
Töötamine raami laiendustega	1350 mm	1700 mm
Opticontrol® Avant laaduri järelpaigaldatav komplekt	A437338 (töövahendite juhtlülitite paketiga laadurid)	

## 4.1 Töövahendi ohutussildid ja põhikomponendid

Allpool on loetletud töövahendil olevad sildid ja märgised. Need peavad olema seadmel nähtavad ja loetavad. Vahetage loetamatud või puuduvad sildid välja. Uued sildid on saadaval edasimüüjalt või kontaktandmete kaudu, mis on kirjas kaanel.



**Kontrollige, et kõik sildid oleks loetavad.** Hoiatussiltidel on tähtis ohutusalane teave ning need aitavad tuvastada ja meeles pidada seadmega seotud ohtusid. Asendage kahjustatud või puuduvad hoiatussildid.



A46771



A46772



A46799



A46804

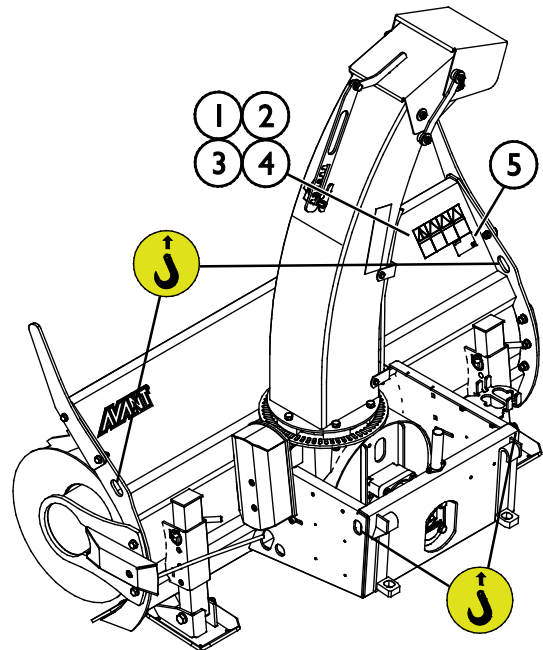
<b>AVANT®</b> Avant Tecno Oy Ylötle 1 FIN-33470 YLÖJÄRVI	
<b>TYPE</b>	<b>No.</b>
	kg
	l/min
<b>Max</b>	l/min, MPa ( bar)
2018	Made in EU www.avanttecno.com
	CE

Töövahendi andmesilt A434313 / A426665

**Uue sildi kinnitamiseks:** Puhastage pind hoolikalt, et eemaldada kogu mustus. Laske sel täielikult kuivada. Eemaldage sildi kaitsekile ja suruge see külgekleepimiseks tugevalt pinnale. Olge ettevaatlik, et mitte puudutada sildi liimikihti.

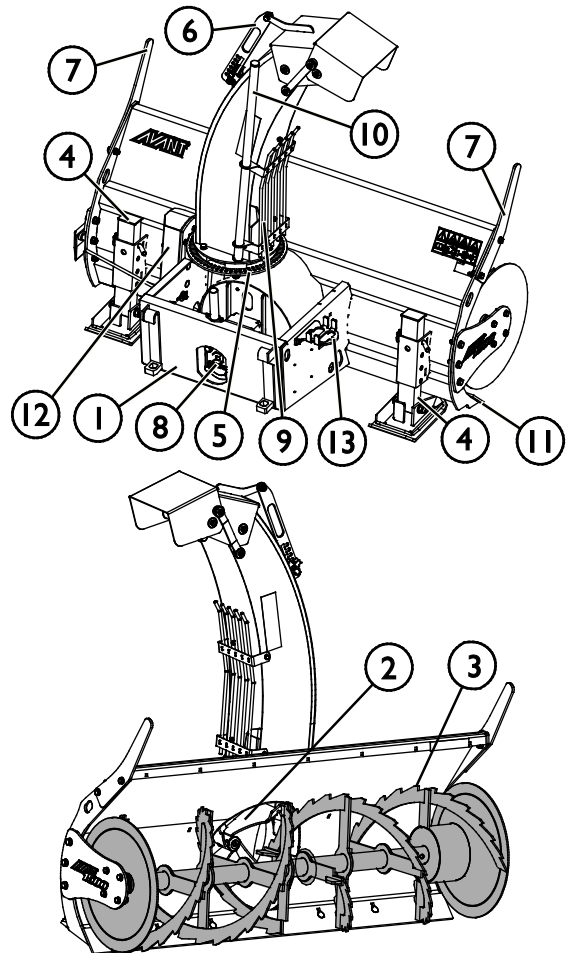
Tabel 3 - Siltide asukohad ja hoiatussõnumid

	Silt	Hoiatusteade
1	A46771	Väärkasutamise oht – Enne kasutamist lugege juhiseid.
2	A46772	Muljumisoht – Ärge seiske üles tõstetud töövahendi all; hoidke üles tõstetud seadmetest eemale.
3	A46779	Olge ettevaatlik eemalepaiskuvate esemete suhtes; hoidke seadmest ohutusse kaugusse (vähemalt 2 m, kuni 30 m).
4	A46804	Kinnijäämise oht, hoidke liikuvatest komponentidest eemale. Seisake masin enne selle juurde astumist.
5	A434313 / A426665	Töövahendi andmesilt



**Tabel 4 - Lumepuhur 1150/1500 - Põhikomponendid**

1	Avanti kiirkinnitusklambritega kiirkinnitusplaat
2	Tühjendusrootor
3	Etteandetigu
4	Seisutoed/küljalased
5	Hammasvöö renni pöörlemise jaoks
6	Heitekõrguse regulaator (näidatud manuaalne versioon)
7	Lumevalli lõikurid
8	Hüdraulikamootor
9	Tühjendusrenni kaitse
10	Puhastustööriist
11	Reguleeritav kaabitsa serv
12	Renni pöörlemise aktivaator
13	Mitmikliitmiku hoidik



## 5. Töövahendi kokkumonteerimine

Töövahendi laaduri külge kinnitamine käib kiirelt ja lihtsalt, kuid seda tuleb teha hoolikalt. Töövahend kinnitatakse laaduri noole külge, kasutades laaduri noole kiirkinnitusplaati ning töövahendi vastavat osa.

Kui töövahend ei ole laaduri külge lukustatud, võib see kukkuda ning põhjustada ohuolukorra. Ärge kunagi sõitke laaduriga ega tõstke laaduri noolt, kui töövahend pole täielikult lukustatud. Ohuolukordade vältimiseks järgige alati allkirjeldatud kinnitustoimingut. Pidage meeles ka ohutusnõudeid.

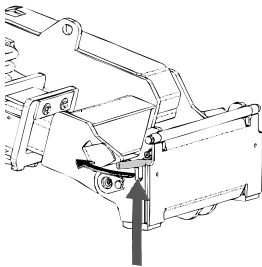


**Muljumisoht – Veenduge, et lukustamata töövahend ei liigu ega kuku ümber. Ärge olge töövahendi ja laaduri vahele jääval alal. Kinnitage töövahend ainult tasasel pinnal.**

Ärge kunagi liigutage ega tõstke töövahendit, mida ei ole lukustatud.

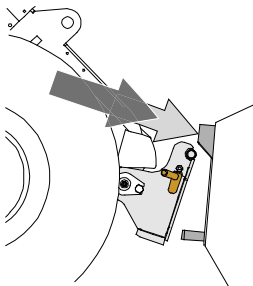
### Avanti kiirliitmikusüsteem:

#### 1. samm:



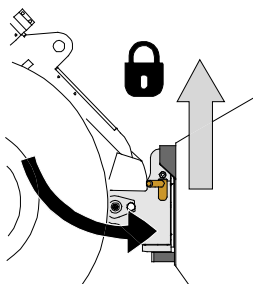
- Tõstke laaduri kiirkinnitusplaadi lukustustihvtid üles ja keerake need tahapoole süvendisse, nii et need on lukustatud ülemisse asendisse.
- Kui teie laadur on varustatud hüdraulilise töövahendi lukustussüsteemiga, vt täiendavaid juhiseid lukustussüsteemi kasutamise kohta laaduri kasutusjuhendist.
- Kontrollige, et hüdraulikavoolikud ja elektrijuhtmed oleks veetud selliselt, et need ei satuks laaduri ja töövahendi kinnitusplaadi vahele ning et neid ei muljutaks ega surutaks vastu teravaid servi.

#### 2. samm



- Keerake kiirkinnitusplaat hüdrauliliselt viltusesse eesmisasse asendisse.
- Sõitke laaduriga töövahendini. Kui teie laaduril on teleskoopnool, võite seda kasutada.
- Seadke laaduri kiirkinnitusplaadi ülemised tihvtid kohakuti töövahendi vastavate kinnituskohtadega.

#### 3. samm:



- Tõstke noolt pisut üles – tõmmake noole juhthooba tahapoole, et töövahend maapinnalt veidi kergitada.
- Keerake noole juhthooba vasakule, et keerata laaduri kiirühendusplaadi alumine osa töövahendi külge.
- Kinnitage lukustustihvtid käsitsi või lukustage hüdrauliline lukustus.
- **Kontrollige alati mõlemat lukustustihvti.**



**HOIATUS!**

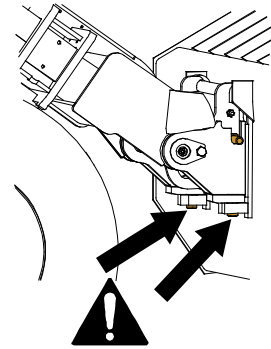
**Muljumisoht – Vältige töövahendi ümberminekut.** Lukustamata töövahendi liigne kallutamine või tõstmine suurendab töövahendi ümbermineku ohtu. Ärge kasutage lukustustihvtide automaatset lukustust, kui töövahend on tõstetud rohkem kui meetri kõrgusele maapinnast. Kui lukustustihvtid ei naase kallutamisel algasendisse, ärge töövahendit enam kallutage ega tõstke. Langetage töövahend maapinnale ja fikseerige lukustus käsitsi.



**HOIATUS!**

**Pealekukkuvate esemete oht – Vältige töövahendi kukkumist.**

Töövahend, mida ei ole laaduri külge korralikult kinnitatud, võib noole või kasutaja peale kukkuda, või kukkuda sõidu ajal laaduri alla, mille tagajärjel laadur kaotab juhitavuse. Ärge kunagi liigutage ega tõstke töövahendit, mida ei ole lukustatud. Enne töövahendi liigutamist või tõstmist veenduge, et lukustustihvtid on alumises asendis ning on ulatuvad mõlemalt poolelt töövahendi kinnitustest läbi.



**HOIATUS!**

**Veenduge, et laadur ühildub töövahendiga.** Lisaks töövahendi mehaanilisele ühilduvusele tuleb tagada laaduri stabiilsus, võimalik töövahendi ülekoormus ning laaduri juhtsüsteemide ühilduvus. Kui kasutate töövahendit laaduril, mis ei sobi antud töövahendi mudeliga kasutamiseks, tekib ümbermineku oht, töövahendi kahjustamise oht ülekoormuse tõttu ning töövahendi ja selle osade kontrollimatust liikumisest tingitud oht. Kui teie laadurit pole loetletud tabelis 1 lk , konsulteerige Avanti edasimüüjaga enne selle töövahendi kasutamist.

## 5.1 Hüdraulikavoolikute ühendamise ja lahtivõtmine

Avant laaduritel on hüdraulikavoolikud ühendatud mitmikliitmiku süsteemi abil. Kui teil on vanem Avant 300-700 laadur tavapäraste kiirliitmikega ja te soovite seda vahetada mitmikliitmiku süsteemi vastu, võtke juhiste saamiseks või paigaldamiseks ühendust Avanti edasimüüjaga või hooldustöökajaga.



**HOIATUS!**

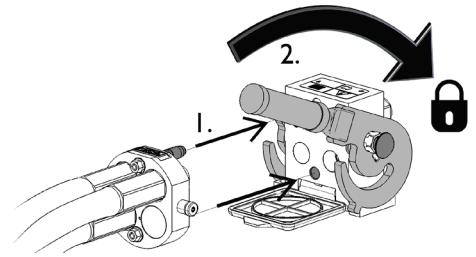
**Töövahendi liikumise ja hüdraulikaõli väljatungimise oht – Ärge kunagi ühendage ega eemaldage kiirliitmikke ega muid hüdraulikakomponente sel ajal, kui lisahüdraulika juhthoob on lukustatud või kui süsteemis on rõhk.** Hüdraulikaliitmike ühendamine või lahtiühendamine rõhuga süsteemis võib põhjustada töövahendi ootamatuid liikumisi, või kõrgsurvevedeliku väljapaiskumist, mis võib põhjustada raskeid kehavigastusi või põletusi. Enne hüdraulika lahtiühendamist tee ohutu seiskamise toiming.

**TÄHELEPANU**

Hoidke kõik kinnitused võimalikult puhtad; kasutage nii töövahendil kui laaduril kaitsekorke. Mustus, jää jms võib kinnituste kasutamist raskendada. Ärge kunagi jätke voolikuid maapinnale ripnema; paigaldage töövahendi hoidikule kinnitused.

### **Mitmikliitmiku süsteemi ühendamise:**

1. Seadke töövahendi liitmiku tihvtid kohakuti laaduri liitmiku avadega. Mitmikliitmik ei ühendu, kui töövahendi liitmik on tagurpidi.
2. Ühendage ja lukustage mitmikliitmik – selleks keerake hooba laaduri suunas.

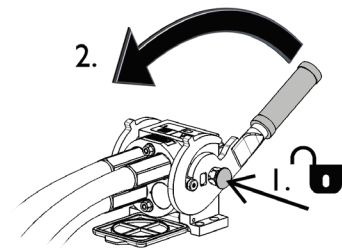


Hoob peaks kergelt liikuma lõpuni lukustusasendisse. Kui hoob ei liigu sujuvalt, kontrollige liitmiku joondust ja asendit ning puhastage liitmikud. Seisake laadur ning vabastage hüdraulikasüsteemist jääkrõhk.

### **Mitmikliitmiku süsteemi lahtiühendamiseks:**

Enne lahtiühendamist langetage töövahend kindlale ja ühtlasele pinnale.

1. Lülitage laaduri lisahüdraulika välja.
2. Vajutage avamisnupule ning samal ajal keerake hooba, et liitmik lahti ühendada.
3. Pärast töö lõpetamist pange mitmikliitmik selle hoidikusse töövahendil.



### **Hüdraulikavoolikute lahtiühendamine:**

Enne liitmike lahtiühendamist laske töövahend alla, ohutusse asendisse, kindlale ja tasasele pinnale. Keerake lisahüdraulika juhthoob neutraalasendisse.

#### **TÄHELEPANU**

Töövahendi lahtiühendamisel lahutage alati hüdraulikaliitmikud enne kiirkiirustusplaadi lukustuse avamist, vältimaks vooliku kahjustusi või õlipritsmeid. Paigaldage tagasi liitmike kaitsekorgid, vältimaks mustuse sattumist hüdraulikasüsteemi.

### **Hüdraulilise jääkrõhu vabastamine:**

Kui töövahendi hüdraulikasüsteemi on jäänud jääkrõhk, siis sageli on hüdraulikaliitmikud küll võimalik lahti ühendada, kuid neid võib olla järgmisel korral raske uuesti ühendada. Kui liitmikuid ei õnnestu ühendada, tuleb seisata laaduri mootor ning kasutada jääkrõhu vabastamiseks laaduri lisahüdraulika juhthooba. Veendumaks, et töövahendi hüdraulikasüsteemi ei ole jäänud jääkrõhku, seisake laaduri mootor ning enne liitmike lahtiühendamist liigutage laaduri lisahüdraulika juhthooba edasi-tagasi.

## 5.2 Elektriline ühendamine

### Töövahendi elektrilised funktsioonid:

Lumepuhuri standardvarustusse kuulub elektriliselt juhitud renni pöörlemisseade. Renni pööramist saab juhtida standardse elektrilise kaablikimbu abil, mis on lumepuhuriga kaasa pandud.

Elektriliselt juhitud väljaviskekõrguse regulaator on saadaval lisavarustusena.

Lumepuhuri kõikide funktsioonide juhtimiseks peab laadur olema varustatud Opticontrol® süsteemiga (laadurite lisavarustus). Opticontrol® süsteemi abil saab kõiki töövahendi funktsioone juhtida laaduri juhtkangi nuppudega.

Opticontrol® süsteemi funktsioonid on saadaval laaduritele, mis on varustatud töövahendi juhtlülitite paketi järelpaigaldatava komplektina A437338. Vt järelpaigaldatava komplekti kasutusjuhendist eraldi juhiseid juhtmekimbu järelpaigaldamise kohta.

#### TÄHELEPANU

Kui lumepuhur on varustatud elektrilise viskekõrguse regulaatoriga, on vajalik ka Opticontrol® süsteem (laadurite lisavarustus).

### 5.2.1 Töövahendi kaablikimbu ühendamiseks laaduri külge

Alates tootmisaastast 2016 on kõikide elektriliste funktsioonidega töövahendite mitmikliitmikusse integreeritud elektriline pistik. Kuid lumepuhuriga on kaasa pandud ka eraldi kaablikimp, et seda saaks ühendada ja kasutada ka laaduritega, millel puudub Opticontrol® süsteem.

Elektrilise konnektori ühendamiseks on kolm võimalust, olenevalt laadurile paigaldatud varustusest:

#### 1. Kui teie laaduril puudub Opticontrol®:

Kasutage eraldi juhtmekomplekti lülitiga, mis on töövahendiga kaasa pandud. Ühendage see juhe laaduri juhiistme kõrval asuvasse 12 V pistikupessa ja töövahendi elektrilisse pistikusse.

- Elektriline pistikupesa, ühendatakse 12 V pistikupessa laaduri juhiistme kõrval.

Lisainfot laaduri pistikupesa kohta leiate laaduri kasutusjuhendist.

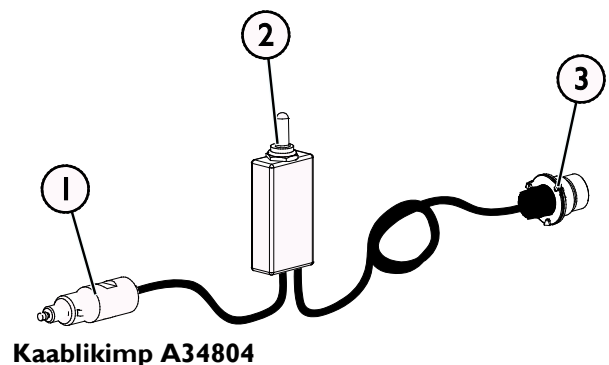
- 2-suunaline lülit, naaseb keskmisesse asendisse

Valige lülit jaoks kabiinis koht, mis oleks hõlpsalt ligipääsetav, kuid kus seda ei saaks juhuslikult vajutada.

Seda lülitiga juheta saab kasutada ainult renni pööramise juhtimiseks.

- Ühendage elektriline sahk töövahendi külge.

Kui töövahend on varustatud elektrilise pistikuga, mis on integreeritud töövahendi mitmikliitmikusse, ühendage elektrijuhe mitmikliitmikust lahti.



Kaablikimp A34804



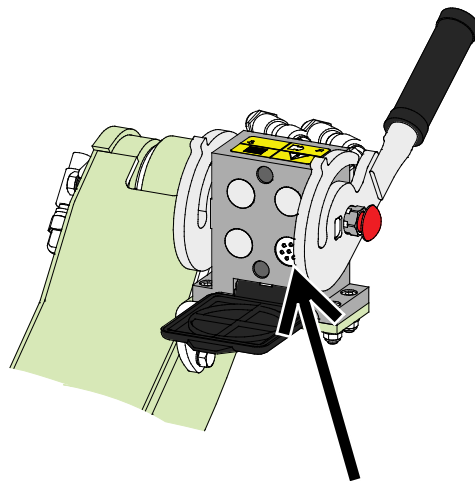
## 2. Kui teie laadur on

- varustatud Opticontrol® süsteemiga või
- töövahendite juhtlülitite paketiga ja laadur on toodetud **2016. a või hiljem:**

Elektriline pistik on integreeritud mitmikliitmikusse. Töövahendi kaablikimp ühendatakse mitmikliitmiku haakimisel.

Enne mitmikliitmiku ühendamist puhastage mõlemad mitmikliitmikud.

Sellisel juhul pole vajalik eraldi kaablikimp A34804.



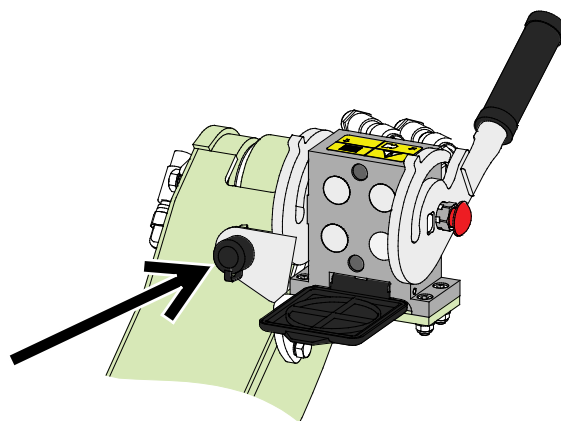
**Opticontrol® või töövahendi juhtlülitite pakett, aastal 2016 või hiljem toodetud laadur**

## 3. Kui teie laadur on

- töövahendite juhtlülitite paketiga ja laadur on toodetud **enne 2016. a:**

Laaduri mitmikliitmiku kõrval on elektriline pistik. Ühendage töövahendi elektriline pistik laaduri pistikupessa

Eraldi juhtmekimpu A34804 pole tarvis, kui laadur on varustatud töövahendi juhtlülitite paketiga.



**Töövahendite juhtlülitid, laaduri tootmisaasta enne 2016**

### TÄHELEPANU

Kontrollige, et lektrijuhtmeid ei pigistataks, muljutaks ega venitataks töövahendi liikumise käigus.

Töövahendi juhtlülitite paketi abil, mis on saadaval laaduri lisavarustusena, on töövahendi juhtlülitid hõlpsalt ligipääsetavad noole juhthoova otsal.

Lisainfot laaduri pistikupesa kohta leiate laaduri kasutusjuhendist.

## 6. Töövahendi kasutamine

Enne töö alustamist kontrollige veel kord lisaseadet ja töökeskkonda ning veenduge, et kõik takistused on tööalalt eemaldatud. Seadmete ja tööala kiire kontrollimine enne kasutamist on osa seadme ohutu ja parima tööjõudluse tagamisest.



**OHT!**

**Kinnijäämis- ja löikeoht – ärge kunagi pistke käsi tühjendusrenni sisse.** Olge lumepuhuri läheduses löike- ja kinnijäämisohu suhtes ettevaatlik, ärge kunagi lahkuge juhiistmelt, kui töövahend on sisse lülitatud või kui see võib ootamatult käivituda. Enne töövahendi juurde minemist peatage alati lumepuhur ja laadur, järgides ohutu seiskamise toimingut. Kasutage ummistuste kõrvaldamiseks alati sobivaid tööriistu, ärge kunagi pistke käsi ega jalgu tühjendusrenni sisse, et kinnikiilunud tigu vabastada.



**HOIATUS!**

**Väljapaiskuvad esemed – Hoidke kõrvalised isikud eemal.** Pidage silmas, et hoolimata kaitsekorpusest võib lumepuhur välja paisata jääd, liiva, kive, puidutükke või muud materjali kuni 30 meetri kaugusele. Peatage töövahend kohe, kui inimesed tulevad lumepuhurile lähemale kui 2 meetrit mis tahes suunast. Suunake renn ohutusse suunda, eemale inimestest ja õrnadest pindadest.



**HOIATUS!**

**Olge ettevaatlik kinnijäämis- ja muljumisohu suhtes, eriti ummistuste kõrvaldamisel.** Kui ummistus kõrvaldatakse ilma laaduri lisahüdraulika eelneva väljalülitamiseta, käivitub tigu ja tühjendusrootor koheselt ning võib põhjustada tõsiseid vigastusi. Enne juhiistmelt lahkumist seisake alati töövahend, keerates lisahüdraulika juhthooba neutraalsesse asendisse, lülitage laaduri mootor välja ja vabastage hüdraulikasüsteemi jääkrõhk.



**HOIATUS!**

**Muljumisoht – Ärge kunagi lubage kellelgi astuda ülestõstetud töövahendi või laaduri noole alla.** Pidage meeles, et laaduri noolt saab langetada või kallutada, isegi kui mootor on välja lülitatud (muljumisoht). Laadur ei ole mõeldud koorma pikaajaseks üleval hoidmiseks. Enne juhiistmelt lahkumist langetage töövahend alati ohutusse asendisse.



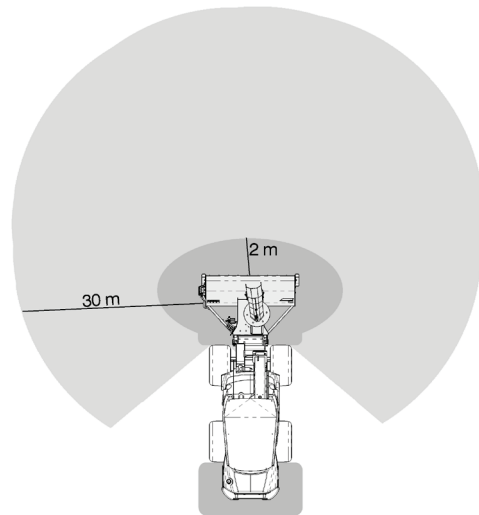
## 6.1 Ohutu kaugus



**Väljapaiskuvate esemete oht – Hoidke kõrvalised isikud eemal.** Pange tähele, et töövahend võib suurel kiirusel eemale paisata kive, kruusa või muid esemeid. Hoidke alati vähemalt 2 meetrit ohutuskaugust teistest inimestest.



Töövahendi minimaalne ohutuskaugus on 2 meetrit masinast. Pange tähele, et lumepuhur võib paisata tööpiirkonnas olevat liiva või muid esemeid suurel kiirusel kuni 30 meetri kaugusele. Ärge laske juuresviibijatel astuda töövahendile lähemale kui 2 meetrit. Seisake töövahend, kui keegi ületab ohutuskauguse.



## 6.2 Kasutamise eelsed kontrolltoimingud

- Enne kasutamist lugege kõiki juhiseid. Kontrollige, et laaduri kasutusjuhend oleks käepärast.
- Kontrollige töövahendi ja laaduri üldist seisukorda ning kontrollige võimalike hüdraulikalekete suhtes. Ärge kasutage töövahendit, kui laaduri hüdraulikasüsteemis või töövahendis on tekkinud rike. Lugege hooldusjuhiseid peatükis 7.
- Kontrollige teo ja tühjendusrootori seisukorda ning vaba pöörlemist. Kontrollige, et nende ümber poleks keerdunud nõõre ega muud võõrmaterjali.
- Kontrollige, et väljaviskerenni pöörlemine töötaks nõuetekohaselt ja sujuvalt ning pöörlemine poleks blokeeritud. Seadke väljaviskekõrgus õigele kõrgusele ja suunake renn ohutusse suunda.
- Kontrollige küljalaste ja servaplaadi seadistust. Vt ptk 6.4.
- Enne tööde alustamist eemaldage tööpiirkonnast suuremad takistused, mis võivad lumepuhurit kahjustada. Ärge unustage õigeid töömeetodeid ja vältige tarbetut juhiistmelt lahkumist.
- Sõitke ebatasasel maastikul ettevaatlikult ja pidage silmas laaduri esiosas oleva raske koorma mõju laaduri stabiilsusele ja juhtimisele.
- Seadmega töötamisel tagage, et juuresviibijad oleksid ohutus kauguses. Ärge laske kellelgi siseneda noole ohutsooni ega seista otse laaduri ees. Lisaks veenduge, et laaduriga tagurdamine oleks ohutu. Ärge kunagi eeldage, et juuresviibijad püsivad seal, kus neid viimati nägite; liikuvad seadmed tõmbavad sageli ligi eriti lapsi.

- Kasutage töövahendit ja laaduri juhtelemente ainult juhiistmel istudes. Tagama, et laadurit ja töövahendit kasutatakse ohutult ja otstarbekohaselt. Ärge laske lastel seadet juhtida.
- Ärge unustage õigeid töömeetodeid ja vältige tarbetut juhiistmelt lahkumist. Harjutage töövahendi ja laaduri juhtelementide käsitlemist ohutus kohas. Kui laaduri mudel on teile võõras, on soovitatav harjutada selle kasutamist ilma töövahenditeta.



**HOIATUS!**

**Enne lumepuhuriga töötamist kontrollige, et väljaviskerenni kaitse oleks paika kinnitatud.** Lumepuhuri kasutamine ilma paigaldatud kaitseta on keelatud. Enne lumepuhuri käivitamist kontrollige, et renn oleks suunatud ohutusse suunda. Käituge heitekõrguse käsiregulaatorit ainult siis, kui töövahend on seisatud.

### TÄHELEPANU

Hüdraulilise õli ülekuumenemine vähendab võimsust ja mõjutab nii töövahendi kui laaduri hüdrauliliste komponentide tööiga. Puhastage laaduri õlijahuti südamikku regulaarselt; vt lisajuhiseid laaduri kasutusjuhendist. Jahuti kehv jõudlus võib põhjustada hüdraulikaõli ülekuumenemist isegi talvistes tingimustes.

## 6.3 Kasutaja väljaõpe

Kõik, kes soovivad töövahendit kasutada, peavad:

- Tundma töövahendi otstarbekohast kasutamist.
- Teadma, kuidas kasutada laadurit ohutult erinevates töötingimustes.
- Lugema ja järgima alati käesolevas kasutusjuhendis toodud töövahendi kasutamise juhiseid.
- Hoidma käesolevat juhendit ja laaduri kasutusjuhendit käepärast.
- Tagama, et laadurit ja töövahendit kasutatakse ohutult ja otstarbekohaselt.
- Mitte kunagi laskma lastel seadmeid juhtida.
- Mitte kunagi juhtima laadurit ega töövahendeid alkoholi, uimastite või ravimite vm selliste ainete mõju all, mis võivad mõjutada teie otsustusvõimet või põhjustada uimasust, samuti mitte siis, kui teie tervislik seisund ei ole seadmete kasutamiseks piisavalt hea.
- Läbima enne seadme kasutamist tööandja poolt nõutud kohustusliku väljaõppe.
- Omama kehtivat juhiluba, kui seadmetega töötatakse avalikel teedel ja kui seda nõuab seadus.

## 6.4 Kasutamine avalikel teedel

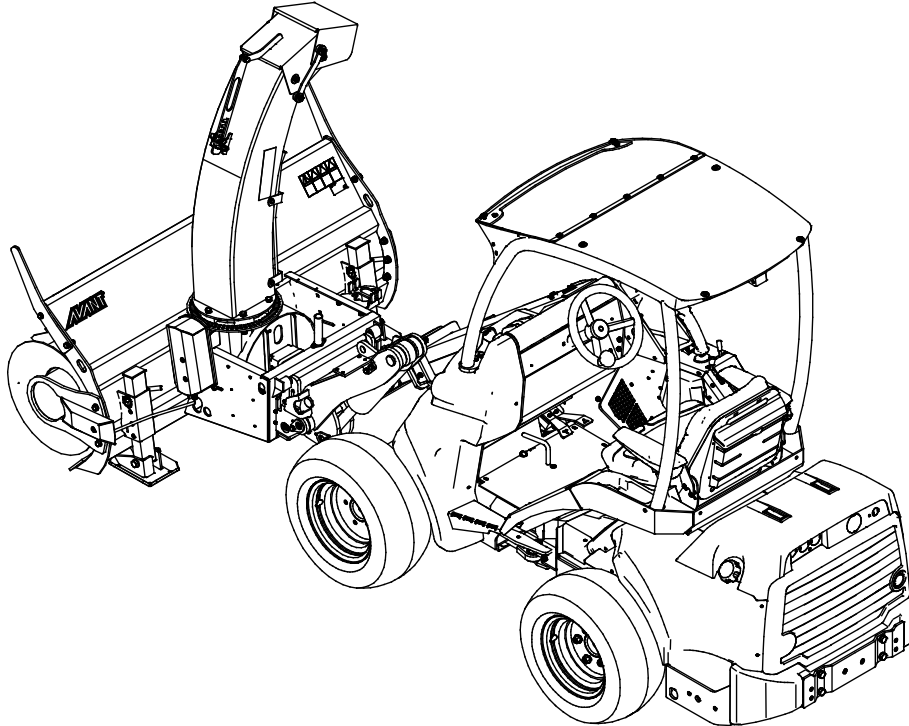
Järgige määrusi seadme kasutamise kohta avalikel teedel või sarnastes piirkondades. Laadurit võib olla tarvis registreerida maantesõidul kasutamiseks või nõutud võib olla kehtiva kindlustuse olemasolu või mõlemad. Maanteesõidutulede komplekti olemasolu laaduril ei garanteeri, et seadme kasutamine maanteetranspordil on ohutu ja legaalne. Võtke ühendust Avanti edasimüüjaga või kohaliku ametkonnaga, et saada infot laadurite avalikel teedel kasutamise kohta kehtivate nõuete kohta.

## 6.5 Kasutamine

### Lumepuhuri kasutamine

1. Seadke töövahend tööasendisse. Lumepuhur töötab kõige tõhusamalt, kui see on veidi ettepoole kallutatud või kui seda hoitakse kergelt vastu maapinda püstises asendis, nagu näidatud alloleval pildil. Nii kogub lumepuhuri servaplaat nt vähem liiva.

**MÄRKUS.** Töövahend on mõeldud sõitma küljalastel.



2. Käivitage lumepuhur, keerates lisahüdraulika juhthoova lukstusasendisse või kasutades juhtkangi nuppusid. Käivitage töövahend juhiistmelt, kasutades laaduri madalat pööretearvu.

Töötamise ajal kasutage mootori suurt pööretearvu ja aeglast sõidukiirust, kohandades seda vastavalt töötingimustele.

Lumepuhur nõuab suurt hüdraulikaõli väljundvoolu. Olenevalt laaduri mudelist, tuleb kõige efektiivsemaks lume väljaviskamiseks tavaliselt kasutada lisahüdraulika 2-pumba seadistust ja suurt mootori pööretearvu.

3. Ärge suruge lumepuhurit liiga tugevalt vastu maapinda, kuna see mõjutab laaduri juhitavust ja laaduri esirattad kipuvad maapinnalt kerkima.

Kui teie laadur on varustatud noole ujuvsüsteemiga, tuleb see sisse lülitada pärast lumepuhuri seadmist õigesse tööasendisse.

### TÄHELEPANU

Ärge kasutage lumepuhurit lume lükkamiseks. Veenduge, et rootor on sisse lülitatud.



**HOIATUS!**

**Äkilise seiskumise oht – kasutage aeglast sõidukiirust.** Pange tähele, et laadur võib ootamatult seiskuda, kui töövahend põrkub vastu takistust. Noole ujumine ei takista ootamatut seiskumist või võimalike töövahendi kahjustuste tekkimist takistuse vastu põrkumisel. Enne seadmete kasutamist tagage tööpiirkonna ohutus ning kinnitage alati turvavöö.

**Noole ujumine (lisavarustus mõnede laaduri mudelite jaoks)**

Kui laadur on varustatud noole ujumise funktsiooniga, on soovitatav see sisse lülitada. Ujumine võimaldab liigutada töövahendit üles, järgides maapinna struktuuri.

**Teo kaitseventiil**

Lumepuhur on varustatud funktsiooniga, mis peatab teo, kui selle pöörlemiseks vajaminev jõud muutub liiga suureks. Selle funktsiooni otstarve on takistada teo kahjustamist, kui nt suur jäätükk või võõrese satub lumepuhurisse.

Töövahend käivitub kohe pärast ummistuse kõrvaldamist. Kui lumepuhur seiskub kasutamise ajal, peatage see, järgides ohutu seiskamise toimingut, ja kontrollige seadmeid ummistuste suhtes. Vajadusel võtke ühendust hooldusega, et kontrollida süsteemi talitlust. Töövahendi hüdraulikasüsteemi reguleerimine on lubatud ainult volitatud Avanti hooldusel.

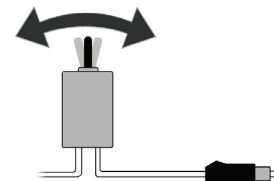
## 6.6 Lumepuhuri elektriliste funktsioonide kasutamine

### Tühjendusrenni juhtimine eraldi kaablikimbu abil:

Kaablikimp 2-suunalise lülitiga on töövahendiga kaasa pandud. Tühjendusrenni pööramiseks hoidke lüliti ühes või teises suunas.

Seda eraldi juhtmekimpu koos lülitiga saab kasutada ainult elektrilise renni pööramise juhtimiseks.

Valige lüliti jaoks kabiinis koht, mis oleks hõlpsalt ligipääsetav, kuid kus seda ei saaks juhuslikult vajutada.



### Lumepuhuri juhtimine Opticontrol® süsteemiga:


Alternatiivselt, kui laadur on varustatud valikulise Opticontrol® süsteemiga, saab juhtkangi kasutada tühjendusrenni pöörlemise ja lumepuhuri väljaviskekõrguse reguleerimiseks.

- Veenduge et Opticontrol® režiimi lüliti oleks välja lülitatud laaduril. Vt juuresolevat joonist ja töövahendi kasutusjuhendit.
- Väljaviskerenni pöörlemist saab juhtida lüliti number 2 abil ning väljaviskekõrgust lüliti nr 3 abil. Lüliti number 1 pole lumepuhuriga kasutusel.

Opticontrol® süsteem on soovitatav töövahendi sagedase või professionaalse kasutamise korral. Opticontrol® süsteem on saadaval järelepaigaldatava komplektina A437338. Vt järelepaigaldatava komplekti kasutusjuhendist eraldi juhiseid juhtmekimbu järelepaigaldamise kohta.



Tabel 5 – Lumepuhuri elektriliste funktsioonide kasutamine

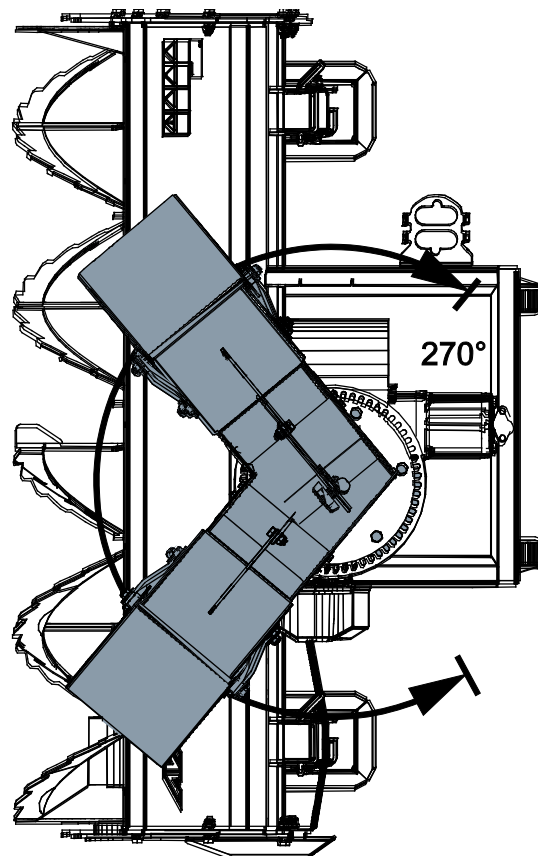
	Elektrilise kaablikimbuga	Opticontrol®-iga
Opticontroli režiim	-	 VÄLJAS
Lumepuhuri käivitamine/peatamine	Lisahüdraulika hoob / surunupud	Lisahüdraulika hoob / surunupud
Renni pööramine	2-suunaline lüliti	Lüliti nr 2
Heitekõrguse reguleerimine	-	Lüliti nr 3

### 6.6.1 Tühjendusrenni pööramine

Elektrilist väljaviskerenni saab kasutada, kui laaduri süütevõti on pistetud laaduri elektrilise pistiku sisse. Renn pöörleb 270° ulatuses. Otse laaduri suunas pööramine on blokeeritud. Veenduge, et renn oleks alati suunatud ohutusse suunda.

Kui kasutate töövahendiga kaasapandud elektrilise lüliti juhtmekimpu, hoidke lülitit käeulatuses või käes, nii et saate renni vajadusel kiiresti ümber suunata. Renni pöörlemise ajami kahjustamise vältimiseks ärge aktiveerige pöörlemist pikemaks ajaks, kui renn on juba pööratud piirasendisse või kui renn on muul põhjusel kinni jäänud.

Renni otsa kõrguse reguleerimine võib olla manuaalne või elektriline. Keerake käsitsi regulaator tugevalt kinni.

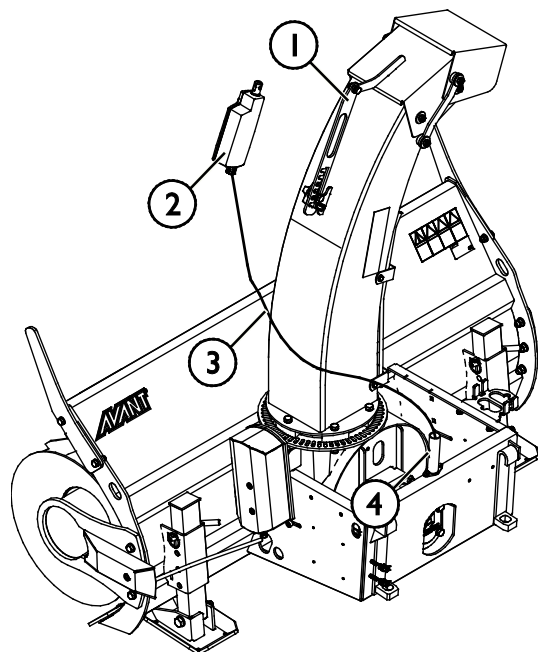
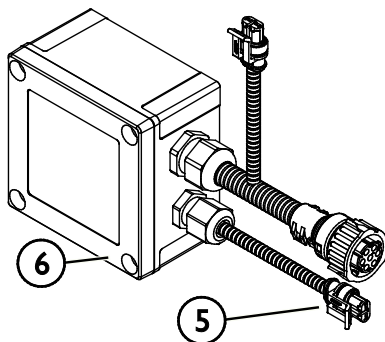


### 6.6.2 Elektriline väljaviskekõrguse reguleerimisseade (lisavarustus)

Kui lumepuhur on varustatud elektrilise puhumiskõrguse regulaatoriga (A430172), peab laadur olema varustatud Opticontrol süsteemiga.

#### Paigaldamine

1. Asendage mehaaniline kandur (1) elektrilise mootoriga A418325 (2).
2. Vedage elektrimootori juhe (3) läbi kanali (4), et vältida mehaanilisi kahjustusi.
3. Ühendage elektrimootori elektriline pistik releekarbi (6) pistikupessa (5).



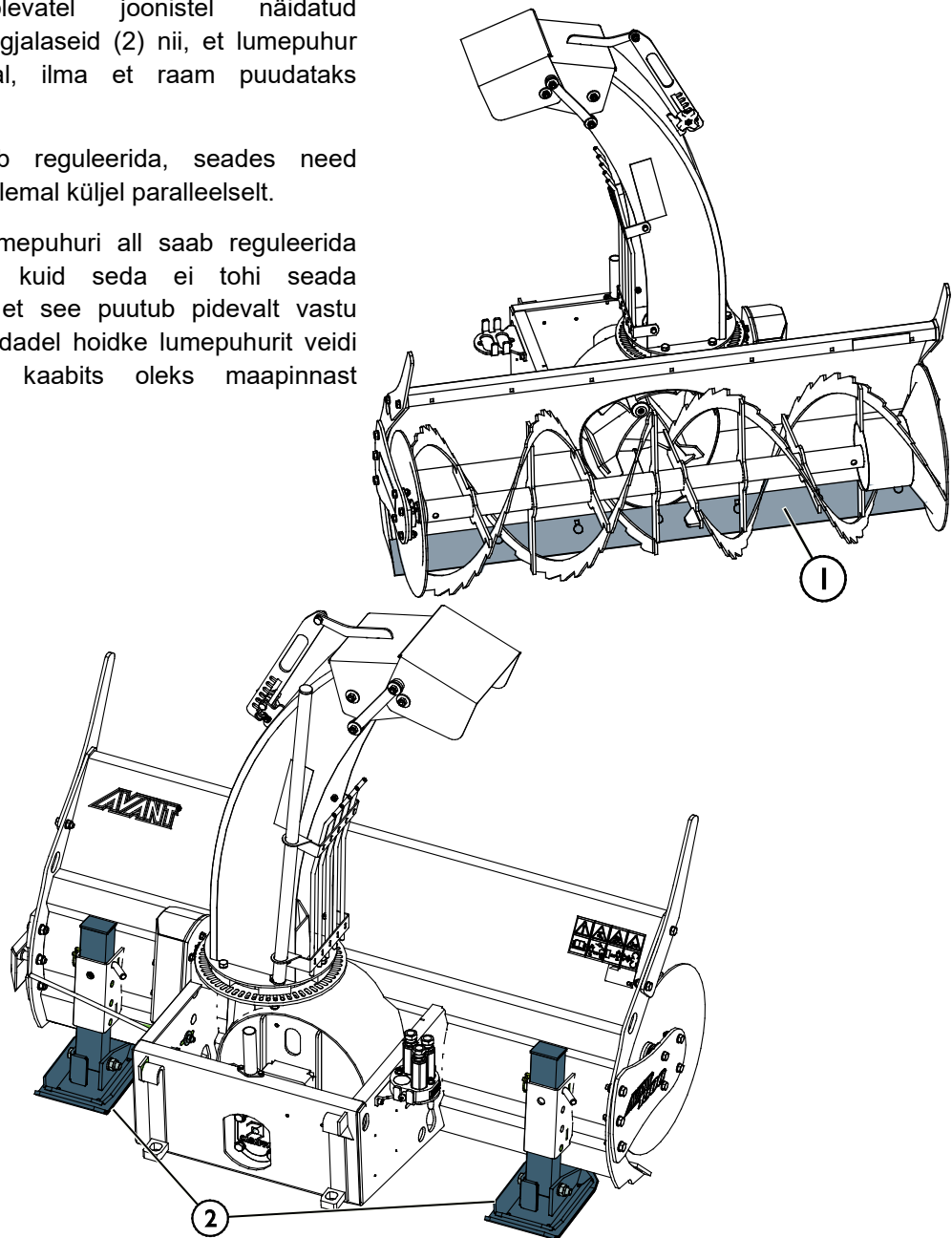


## 6.7 Kaabitsplaat ja jalased

Reguleerige kõrvalolevatel joonistel näidatud kaabitsplaati (1) ja küljalaseid (2) nii, et lumepuhuri liiguks sujuvalt pinnal, ilma et raam puudataks maapinda.

Küljalaseid (2) saab reguleerida, seades need soovitud kõrgusele, mõlemal küljel paralleelselt.

Kaabitsa plaati (1) lumepuhuri all saab reguleerida vastavalt vajadusele, kuid seda ei tohi seada sellisesse asendisse, et see puutub pidevalt vastu maad. Ebatasastel pindadel hoidke lumepuhurit veidi ettepoole kaldu, et kaabits oleks maapinnast kõrgemal.



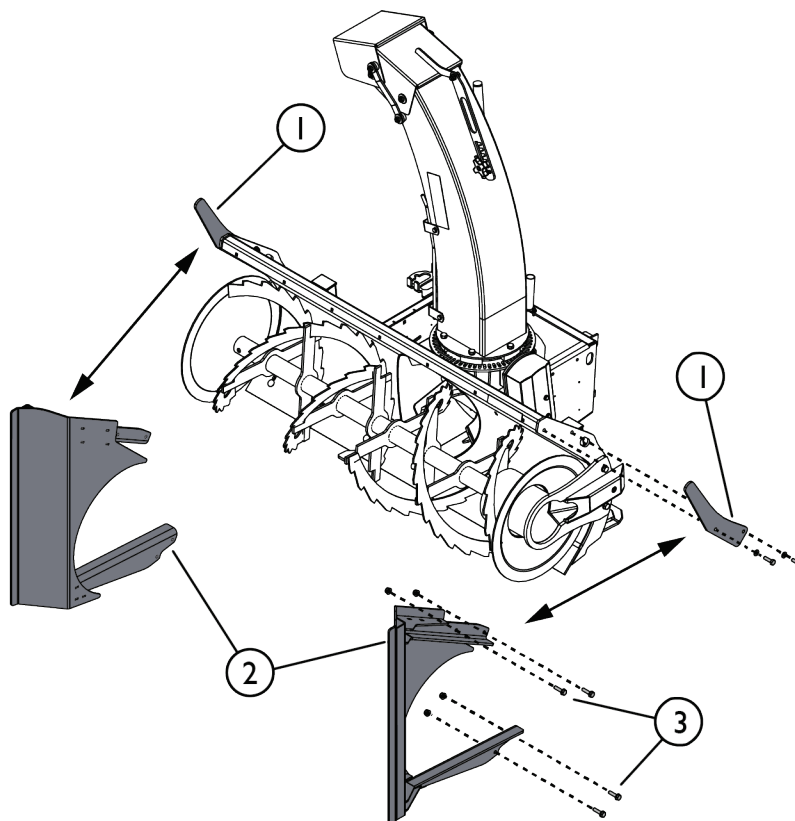
## 6.8 Raami laiendused (lisavarustus)

Raami laiendused A452678 on saadaval nii 1150 kui ka 1500 lumepuhuri jaoks. Raami laiendused on mõeldud töölaia suurendamiseks.

Puhuri raamil on paigaldusaugud lumepuhuritel, mis on toodetud aastal 2023 või hiljem.

Paigaldage raami laiendused järgmiselt:

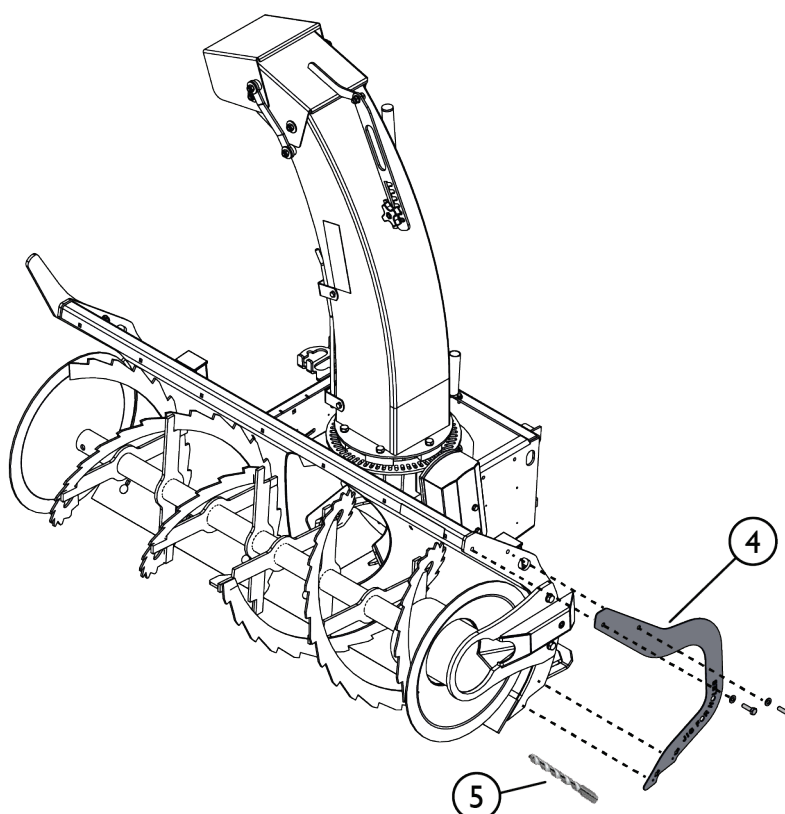
1. Eemaldage lumevalli löikurid A426664 (1).
2. Kinnitage raami laiendused (2) lumepuhuri mõlemale küljele, olemasolevate avade külge tarnekomplektis sisalduvate poltide (3) abil. Kasutage pingutusmomenti 47 Nm.



**Kui teie lumepuhur on toodetud enne 2023. a, kasutage aukude tegemiseks monteerimise rakist A453822 (sisaldub tarnekomplektis).**

Paigaldage raami laiendused järgmiselt:

1. Eemaldage lumevalli löikurid A426664 (1).
2. Kinnitage monteerimise rakis A453822 (4), nagu näidatud kõrvaloleval joonisel.
3. Märgistage aukude kohad ja eemaldage rakis.
4. Puurige 11 mm augud (5) märgitud kohtadesse lumepuhuri mõlemal küljel.
5. Kinnitage raami laiendused (2) lumepuhuri mõlemale küljele, avade külge tarnekomplektis sisalduvate poltide (3) abil. Kasutage pingutusmomenti 47 Nm.

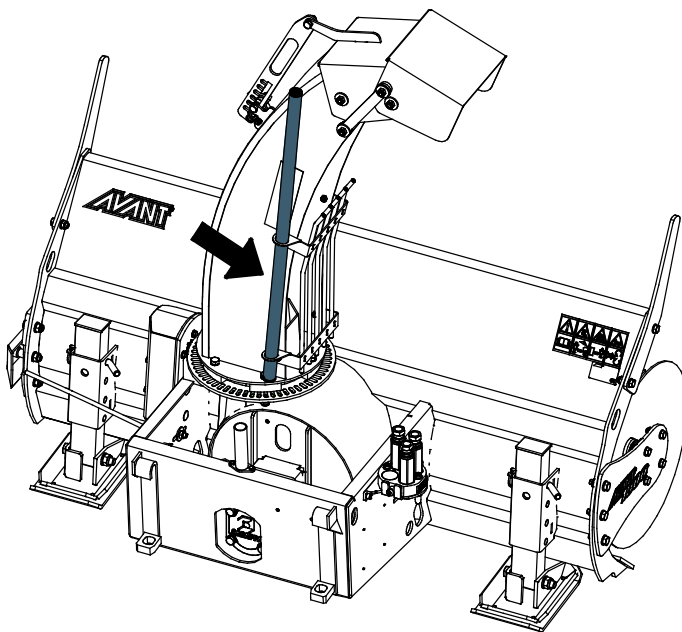


## 6.9 Ummistuse kõrvaldamine

Etteandeteo ummistumist põhjustab enamasti sõidukiirus. Kui tigu ei saa lund piisavalt kiiresti välja visata, tuleb sõidukiirust vähendada. Väljaviskerenni ummistumist mõjutab lisaks hüdroöli voolule (laaduri mootori pööretearv) ka lume tüüp.

Kasutage ummistuse kõrvaldamiseks spetsiaalset puhastamise vahendit, mis on näidatud noolega kõrvaloleval pildil. Ärge kunagi kõrvaldage ummistust käe või jala abil. Pange puhastustööriist pärast kasutamist näidatud hoiupaika tagasi.

Kui lumepuhur ummistub või seiskub ootamatult, peatage töövahend, järgides ohutu seiskamise toimingut, ja kontrollige väljaviskerenni. Ärge lööge lumepuhurit ummistuste kõrvaldamiseks vastu maad, kuna töövahend võib saada kahjustada.



**OHT!**

**Kinnijäämis- ja löikeoht – ärge kunagi pistke käsi tühjendusrenni sisse.** Olge lumepuhuri läheduses löike- ja kinnijäämisohu suhtes ettevaatlik, ärge kunagi lahkuge juhiistmelt, kui töövahend on sisse lülitatud või kui see võib ootamatult käivituda. Enne töövahendi juurde minemist peatage alati lumepuhur ja laadur, järgides ohutu seiskamise toimingut. Kasutage ummistuste kõrvaldamiseks alati sobivaid tööriistu, ärge kunagi pistke käsi ega jalgu tühjendusrenni sisse, et kinnikiilunud tigu vabastada.



**HOIATUS!**

**Olge ettevaatlik kinnijäämis- ja muljumisohu suhtes, eriti ummistuste kõrvaldamisel.** Kui ummistus kõrvaldatakse ilma laaduri lisahüdraulika eelneva väljalülitamiseta, käivitub tigu ja tühjendusrootor koheselt ning võib põhjustada tõsiseid vigastusi. Enne juhiistmelt lahkumist seisake alati töövahend, keerates lisahüdraulika juhthooba neutraalsesse asendisse, lülitage laaduri mootor välja ja vabastage hüdraulikasüsteemi jääkrõhk.

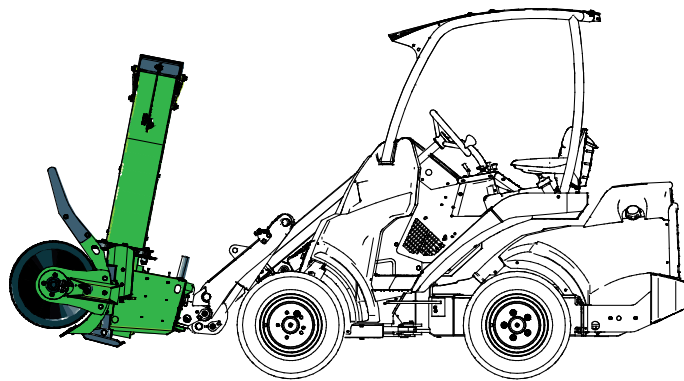


## 6.10 Transpordiasend



**ETTEVAATUST!**

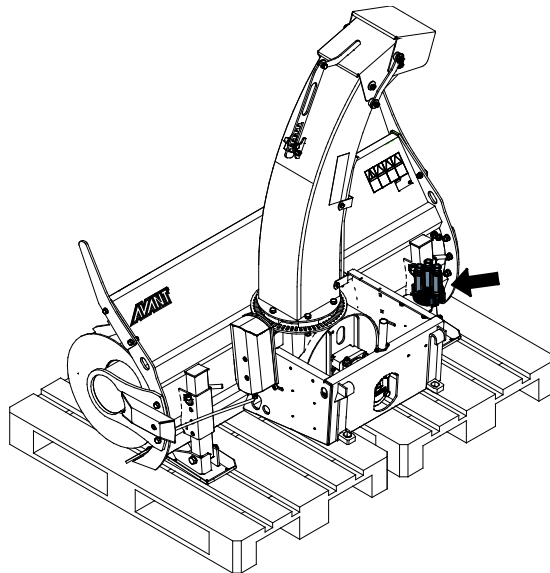
**Ümberkukkumise oht – Hoidke laadur stabiilsena.** Transportige töövahendit alati võimalikult madalal ja maapinna lähedal. Hoidke teleskoopnool transportimise ajal sissetõmmatuna.



## 6.11 Töövahendi hoiustamine

Ühendage lahti ja hoiustage töövahend tasasel pinnal, nii et see toetuks kindlalt kahele seisutoele töövahendi all. Töövahendi parim hoiustamiskoht on vihma ja otsese päikesevalguse eest kaitstud ala. Eemaldage suurem lumi lumepuhuri rennist, väljaviskemootorilt ja raamilt, et sulav ja taas jäätuv lumi ei põhjustaks töövahendi kinnikiilumist.

- Vältige töövahendi hoiustamist otse maapinnal, asetage see näiteks kaubaalusele või puiduplokkidele.
- Asetage mitmikliitmik hoidikule, nagu alloleval joonisel noolega näidatud. Ärge kunagi jätke hüdraulikaliitmikku maapinnale.
- Tagage lumepuhuri stabiilsus hoiustamise ajal. Lumepuhurile ronimine on keelatud.



Puhastage töövahend enne pikaajast hoiulepanekut, vajadusel parandage värvikahjustused ja määrige määrimispunkti, vältimaks roostekahjustuste tekkimist. Õlitage kergelt väljaviskerenni pöörlemise hammasvööd.

## 7. Hooldamine ja teenindus

Töövahend on loodud selliselt, et see oleks võimalikult hooldamisvaba. Korrapärane hooldamine sisaldab regulaarset puhastamist ja määrimist ning töövahendi seisukorra jälgimist. Langetatavate masina osade põhjustatava muljumisohu tõttu tuleb hooldustööd läbi viia siis, kui liikuvad osad on täielikult langetatud ja töövahend on langetatud maapinnale.



**OHT!**

**Muljumisohu – ärge minge kunagi tõstetud töövahendi alla.** Veenduge, et töövahend on hooldustöö ajal korralikult toestatud. Ärge minge kunagi tõstetud töövahendi alla. Laaduri nool võib hooldamise ajal ootamatult alla vajuda, mis põhjustab muljumisest tulenevaid tõsiseid vigastusi või mõjutusi ka siis, kui laaduri mootor ei tööta. Kõik hooldustööd tuleb läbi viia siis, kui töövahend on ohutusse asendisse langetatud.

### 7.1 Hüdrauliliste komponentide ülevaatus

Kontrollige hüdraulikavoolikute ja komponentide seisukorda, kui mootor on välja lülitatud, süsteem on jahtunud ja rõhk on vabastatud. Ärge kasutage seadet, kui tuvastate lekkeid laaduri töövahendi hüdraulikasüsteemis. Lekkiv hüdraulikavedelik võib tungida läbi naha ja põhjustada tõsiseid vigastusi. Pöörduge viivitamatult arsti poole, kui hüdraulikavedelik tungib läbi naha. Peske hüdraulikaõliga kokku puutunud kehaosi hoolikalt vee ja seebiga. Hüdraulikavedelik kahjustab keskkonda ning selle keskkonda lekkimist tuleb vältida. Kõrvaldage kõik lekked kohe pärast nende tuvastamist; väike leke võib kiiresti muutuda suureks. Kasutage töövahendeid ainult Avanti laadurite jaoks lubatud hüdraulikaõliga.



**OHT!**

**Rõhu all oleva vedeliku läbi naha tungimise oht – Enne hooldamist vabastage jääkrõhk.** Ärge kunagi käsitsege hüdraulikakomponente, kui hüdraulikasüsteem on rõhu all, kuna liitmik võib puruneda või lahti tulla ning väljapaiskuv õli võib põhjustada tõsiseid vigastusi. Ärge kasutage seadet, kui tuvastate rikke hüdraulikasüsteemis.



Kontrollige voolikuid visuaalselt mörade või hõõrdumise suhtes. Kui esineb lekete märke, pange komponendi kontrollimiseks papitükk kohale, kus kahtlustate leket. Ärge kasutage lekete otsimiseks käsi. Jälgige voolikute kulumist ja lõpetage kasutamine, kui mõne vooliku pinnakate on kulunud. Kontrollige voolikute paigutust; reguleerige voolikuklambreid, vältimaks voolikute hõõrdumist. Voolikutel on piiratud tööiga. Olenevalt töötingimustest tuleb kõiki voolikuid hoolikalt kontrollima hiljemalt 3 kuni 5 tööaasta järel ning vajadusel need uute vastu välja vahetada.

Mis tahes defekti avastamine tähendab, et voolik või komponent tuleb välja vahetada ning seadet ei tohi kasutada, kuni see on remonditud. Varuosad on saadaval teie lähima AVANTI edasimüüja käest või volitatud hooldustöökohast. Jätke remonditööd professionaalsete hooldustehnikute hooleks, kui teil pole piisavalt teadmisi ja kogemusi hüdrauliliste koostude kohta ning remonditööde ohutu läbiviimise kohta.

## 7.2 Töövahendi puhastamine

Puhastage töövahendit regulaarselt, et vältida kogunenud mustust, mida on juba raskem eemaldada. Puhastamiseks võib kasutada survepesurit ja õrnatoimelist pesuvahendit. Ärge kasutage tugevatoimelisi lahusteid ning ärge pihustage puhastusvahendit otse hüdraulikakomponentidele ega töövahendi siltidele.

Kohe pärast kasutamist kergitage lumepuhurit veidi maapinnast ja pange see korraks suurel pööretearvul tööle, et eemaldada töövahendi sisse jäänud lumi. Ärge lööge lumepuhurit vastu maad. Kui tekib palju jääd, mis takistab lumepuhuri tavapärasest kasutamist, sulatage töövahendit soojas kohas. Kemikaalide kasutamine võib hüdraulikavoolikuid kahjustada. Pärast pesemist määrige lumepuhuri määrimispunkti. Lumepuhuri puhtakspühkimine pärast kasutamist aitab vähendada jää ja lume kogunemist masinale.



**HOIATUS!**

**Kinnijäämise oht – Kinnijäämise oht valitseb ka hooldamise ajal.** Enne puhastus-, hooldus- või remonditööde tegemist järgige alati ohutu seiskamise toimingut.

## 7.3 Metallkonstruktsioonide ülevaatus

Samuti tuleb regulaarselt kontrollida töövahendi metallkonstruktsioone. Kontrollige visuaalselt kahjustuste suhtes ning vaadake hoolikalt üle kiirkinnitusklambrid ja nende ümbrus. Töövahendit ei tohi kasutada, kui see on deformeerunud, mõranenud, kulunud või muul moel kahjustatud.

Remonditöid, mis hõlmavad keevitamist, tohivad läbi viia ainult professionaalsed keevitajad. Keevitamisel tohib kasutada ainult meetodeid ja lisandeid, mis sobivad töövahendi materjaliks kasutatud terasega. Lisainfo saamiseks remonditööde kohta võtke ühendust lähima hooldustöökojaga.

## 7.4 Etteandetigu ja väljaviskeventilaator

Etteandeteo ja väljaviskeventilaatori rootor peab olema tasakaalus. Ebatavaline vibratsioon ja müra on tasakaalustamatuse märgid. Vibratsiooni korral puhastage komponendid jääst ja kinnitambitud lumest ning sulatage need. Tasakaalustamata komponendid võivad põhjustada hüdraulikamootorite või laagrite rikkeid. Kui komponendid on kahjustatud või vibratsioon ei kao pärast komponentide puhastamist, võtke ühendust lähima AVANTI hooldusega.

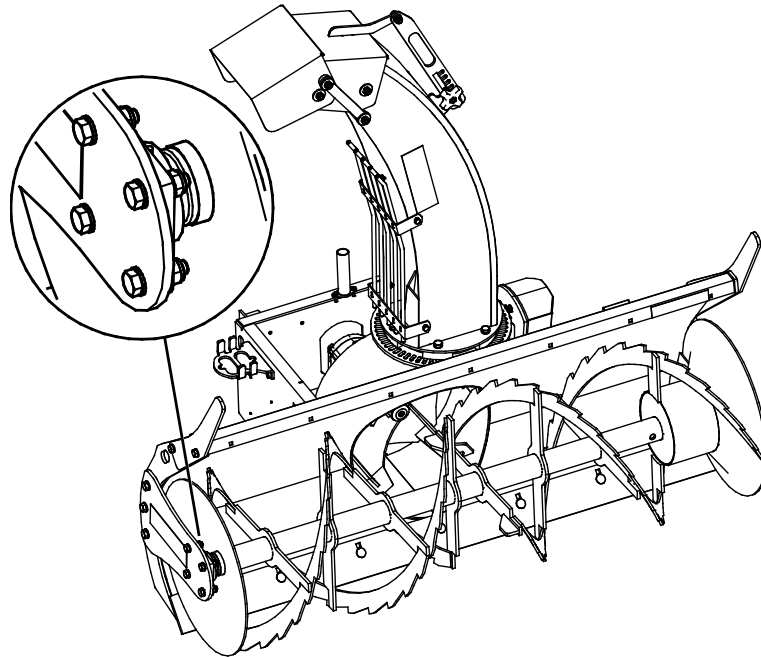
## 7.5 Tühjendusrenni pööramine

Tühjendusrenni hammasvööd võib veidi õlitada enne konstruktsiooni avamist. Tühjendusrenni ajam on hooldusvaba elektrimootor. Tühjendusrenni laagrid on püsiväärdega ega vaja tavaliselt hooldust. Renni pöörlamise elektrilised komponendid ja renni otsa regulaator ei sisalda hooldatavaid osi.

## 7.6 Määrimine

Laagri määrimispunkti tuleb regulaarselt lisada veidi mäaret. Õige määrimisintervall oleneb suuresti töötingimustest, kuid mäaret tuleb lisada vähemalt iga 10 töötunni järel.

Puhastage nipli ots enne määrimist ja lisage korraka vaid väike määrdekogus. Määrdenippel on standardne R1/8" niipel. Kahjustuste korral vahetage välja.



## 8. Garantii tingimused

---

Avant Tecno Oy annab enda poolt toodetud töövahendile üheaastase garantii (12 kuud), mis hakkab kehtima alates ostukuupäevast.

### **Garantii katab remondikulud vastavalt alljärgnevale tingimustele:**

- remondikulud kaetakse juhul, kui remonti ei teostata tehases;
- tehas vahetab välja kõik defektiga komponendid ja kuluosad.

Tehas võib erijuhtudel hüvitada kliendile tema poolt ostetud komponentide hinna, kui see on eelnevalt kokku lepitud.

### **Garantii ei kehti alljärgnevatel juhtudel:**

- tavapärased hooldustööd või selleks vajalikud varu- ja kuluosad;
- ebaharilikest töötingimustest või kasutusviisidest, hooletusest, ilma Avant Tecno Oy loata tehtud konstruktsiooni muudatustest, mitteoriginaal varuosade kasutamisest või teostamata hooldustöödest tingitud kahjustused;
- defekti tagajärjed, nagu näiteks töökatkestus või muud võimalikud täiendavad vigastused;
- remondiga seotud transpordi ja/ või veokulud.



FI	EY-vaatimustenmukaisuusvakuutus	Alkuperäinen kieliversio
SV	EG-försäkran om överensstämmelse	Originalversion
EN	EC Declaration of Conformity	Original language
ET	EÜ vastavusdeklaratsioon	Originaaldokumendi tõlge



Valmistaja / Tillverkare / Manufacturer / Tootja:  
Osoite / Adress / Address / Aadress

AVANT TECNO OY  
Ylötie 1  
33470 YLÖJÄRVI,  
FINLAND

Vakuutamme täten, että alla mainitut tuotteet täyttävät konedirektiivin turvallisuus- ja terveysvaatimukset (direktiivi 2006/42/EY muutoksineen). Seuraavia yhdenmukaistettuja standardeja on sovellettu /

Vi försäkrar härmed att nedan beskrivna produkter överensstämmer med hälso- och säkerhetskrav i EG-maskindirektiv (EG-direktiv 2006/42/EG som ändrat). Följande harmoniserade standarder har tillämpats /

We hereby declare that the products listed below are in conformity with the provisions of the Machinery Directive (directive 2006/42/EC as amended). The following harmonized standards have been applied:

Käesolevaga kinnitame, et allpool loetletud tooted vastavad masinadirektiivi nõuetele (direktiiv 2006/42/EÜ ja selle täiendused). Rakendatud on järgmiseid ühtlustatud standardeid

SFS-EN ISO 12100, SFS-EN ISO 4413

Mallit / Modeller / Models / Mudelid

Avant		
Hydraulitoiminen lumilinko; Avant-kuormaajan työlaite		
Hydraulisk snöfräs; arbetsredskap för Avant lastare	1150	A434731
Hydraulic snow blower; attachment for Avant loaders	1500	A428062
Lumepuhur 1150/1500; Avant laaduri töövahend		



9.1.2023 Ylöjärvi, Finland

Jani Käkelä,  
Toimitusjohtaja / Verkställande direktör /  
CEO / Tegevjuht



**AVANT<sup>®</sup>**